

**Кубок Санкт-Петербурга по спортивному туризму
в дисциплине «дистанция – горная – связка»**

13 – 15 декабря 2024 г.

г. Санкт-Петербург

УСЛОВИЯ ПРОВЕДЕНИЯ СОРЕВНОВАНИЙ

II. УСЛОВИЯ ПРОХОЖДЕНИЯ ДИСТАНЦИЙ

Дистанция – горная – связка

3 класс (мужские связки)

Место проведения: СК «Вяземский», Вяземский пер., д. 5-7

Даты проведения: 13–15 декабря 2024 года

Количество этапов: 10

Перепад высот: 30 м.

Протяженность: 76 м.

ПКВ на ПС-6 (ПФ) – 40 мин.

ОКВ – 50 мин.

ПЕРЕЧЕНЬ ЭТАПОВ, ОБОРУДОВАНИЕ И УСЛОВИЯ ИХ ПРОХОЖДЕНИЯ

- Дистанция оборудована ВСС-1, ВСС-2, ВСС-3. Подключение к ВСС производится лидирующим участником непосредственно перед стартом этапа или блока этапов. ВСС-1 отключается после окончания Этапа 2, ВСС-2 после окончания Этапа 7, ВСС-3 после окончания Этапа 9.

- Все ПС в соответствии с технической необходимостью оборудованы глухими судейскими карабинами и/или судейскими петлями. Все судейские ППС представлены судейскими оттяжками.

- Груз предоставляется организаторами, рюкзаки для транспортировки участники подготавливают самостоятельно перед стартом.

Этап 1. Подъем, ИТО

Параметры: L – 10 м, α – 90°.

<i>Оборудование этапа:</i>		
ИС – ОЗ	ОЗ	ЦС – ОЗ
С	вертикальная стена, 6 открытых шлямбуров для ИТО, 4 судейских ППС, ВСС-1	ПС-1

Действия: Первый участник движется с нижней командной страховкой и ВСС-1 с использованием техники ИТО по п.7.1. Второй участник движется по п.7.2 с ВКС.

Обратное движение: по командным перилам по п.7.4 с ВКС.

Этап 2. Спуск по судейским перилам

Параметры: L – 2 м, α – 90°.

<i>Оборудование этапа:</i>		
ИС – ОЗ	ОЗ	ЦС – ОЗ
ПС-1	судейские перила	ПС-2

Действия: Спуск участников по п.7.4 с ВКС.

Обратное движение: по перилам по п.7.3. с ВКС.

**Кубок Санкт-Петербурга по спортивному туризму
в дисциплине «дистанция – горная – связка»**

13 – 15 декабря 2024 г.

г. Санкт-Петербург

Блок этапов 3-4. Спуск - Маятник

Этап 3. Спуск

Параметры: L – 5 м, α – 90°.

<u>Оборудование этапа:</u>		
ИС – ОЗ	ОЗ	ЦС – ОЗ
ПС-2	скалолазный стенд	ПС-3

Действия: Организация перил по п.7.7, спуск участников по п.7.4 с ВКС. Снятие ВКС и перил по п.7.8.

Обратное движение: по перилам по п.7.3. с ВКС.

Этап 4. Маятник

Параметры: L – 6 м, α – 0°.

<u>Оборудование этапа:</u>		
ИС – ОЗ	ОЗ	ЦС – ОЗ
ПС-3	скалолазный стенд, ограничения	ПС-4

Действия: Переправа маятником по п. 7.12 с ВКС в ограничениях, действующих на обоих участников. Разрешено использование страховочно-спусковых устройств в качестве точки крепления к маятнику. Снятие ВКС и перил по п.7.8.

Обратное движение: по перилам по пунктам 7.12 и 7.3. с ВКС.

Этап 5. Спуск по судейским перилам

Параметры: L – 3 м, α – 90°.

<u>Оборудование этапа:</u>		
ИС – ОЗ	ОЗ	ЦС – ОЗ
ПС-4	судейские перила	ПС-5

Действия: Спуск участников по п.7.4 с ВКС.

Обратное движение: по перилам по п.7.3. с ВКС.

! На станции ПС-5 на усах самостраховки находятся 2 груза (весом по 6 кг) Участники транспортируют по дистанции груз по п.7.13 со станции ПС-5 до ПС-9!

! На этапах 6 и 8 обязательно разные лидирующие участники!

Этап 6. Подъем

Параметры: L – 10 м, α – 90°.

<u>Оборудование этапа:</u>		
ИС – ОЗ	ОЗ	ЦС – ОЗ
ПС-5	скалолазный стенд с зацепами, 4 судейских ППС, ВСС-2	ПС-6

Действия: Первый участник движется с нижней командной страховкой и ВСС-2 по п.7.1. Второй участник движется по п.7.2 с ВКС.

Обратное движение: по командным перилам по п.7.4 с ВКС

Этап 7. Спуск в ограничениях

Параметры: L – 12 м, α – 90°.

<u>Оборудование этапа:</u>		
ИС – ОЗ	ОЗ	ЦС – ОЗ
ПС-6	скалолазный стенд с зацепами, ограничениях, 3 судейских ППС	ПС-7 (ПФ)

**Кубок Санкт-Петербурга по спортивному туризму
в дисциплине «дистанция – горная – связка»**

13 – 15 декабря 2024 г.

г. Санкт-Петербург

Действия: Организация перил по п.7.7, участники обязаны организовать противомаятниковые мероприятия. Первый участник спускается по п.7.4 и п.7.6 с ВКС и обязательно прощелкивает командную страховку через 3 судейских ППС. Второй участник движется по п.7.4 и 7.5 с ВКС по перилам, организованным согласно п.7.7.5.

Обратное движение: свободным лазанием по п.7.2 и п.7.6 с ВКС или по перилам по п.7.3 и п.7.5 с ВКС.

ПРОМЕЖУТОЧНЫЙ ФИНИШ (при постановке обоих участников и грузов на само страховку и освобождению судейского оборудования или отказу от снаряжения)

! На этапах 6 и 8 обязательно разные лидирующие участники!

Этап 8. Подъем

Параметры: L – 10 м, α – 90°.

<i>Оборудование этапа:</i>		
ИС – ОЗ	ОЗ	ЦС – ОЗ
ПС-7	скалолазный стенд с зацепами, 4 судейских ППС, ВСС-3	ПС-8

Действия: Первый участник движется с нижней командной страховкой и ВСС-3 по п.7.1. Второй участник движется по п.7.2 с ВКС.

Обратное движение: по командным перилам по п.7.4 с ВКС.

Этап 9. Спуск

Параметры: L – 10 м, α – 90°.

<i>Оборудование этапа:</i>		
ИС – ОЗ	ОЗ	ЦС – ОЗ
ПС-8	-	ПС-9

Действия: Организация перил по п.7.7, спуск участников по п.7.4 с ВКС. Снятие ВКС и перил по п.7.8.

Обратное движение: по перилам по п.7.3. с ВКС.

! Участники оставляют грузы на само страховке на ПС-9 и продолжают движение по дистанции без него!

Этап 10. Траверс

Параметры: L – 8 м, α – 0°.

<i>Оборудование этапа:</i>		
ИС – ОЗ	ОЗ	ЦС – ОЗ
ПС-9	скалолазный стенд с зацепами, 3 судейских ППС, нижние ограничения	Ф

Действия: Первый участник двигается с командной страховкой по п.7.6. Судейские ППС запрещены для нагружения. Второй участник двигается с командной страховкой по п.7.6.

Обратное движение: с командной страховкой по п.7.6.

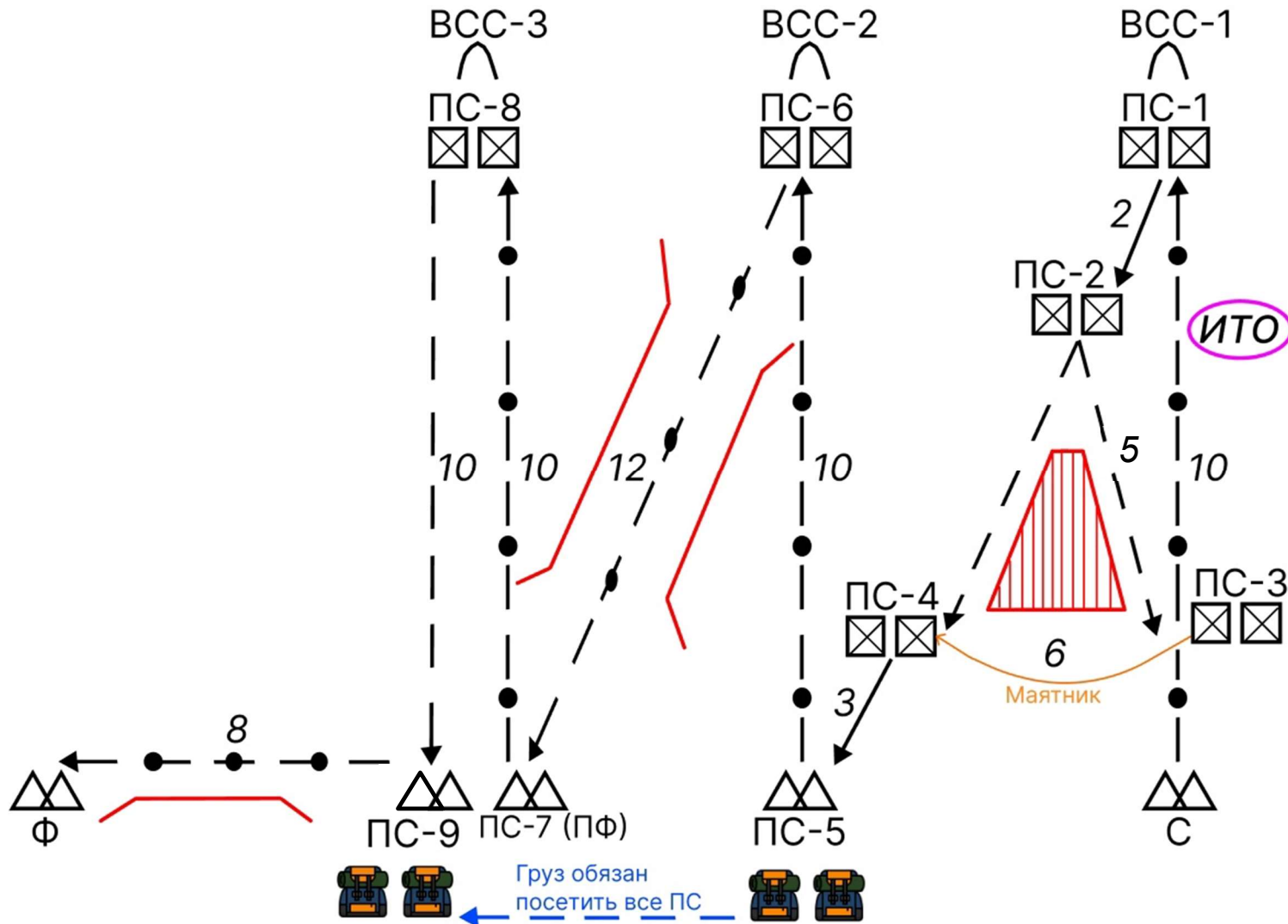
ФИНИШ (при постановке обоих участников на само страховку и освобождению судейского оборудования или отказу от снаряжения)

**Кубок Санкт-Петербурга по спортивному туризму
в дисциплине «дистанция – горная – связка»**

13 – 15 декабря 2024 г.

г. Санкт-Петербург

**Схема дистанции
«дистанция – горная – связка» (3 класс, мужские связки)**



**Кубок Санкт-Петербурга по спортивному туризму
в дисциплине «дистанция – горная – связка»**

13 – 15 декабря 2024 г.

г. Санкт-Петербург

**Дистанция – горная – связка
3 класс (женские связки)**

Место проведения: СК «Вяземский», Вяземский пер., д.5-7

Даты проведения: 13–15 декабря 2024 года

Количество этапов: 7

Перепад высот: 30 м.

Протяженность: 72 м.

ПКВ на ПС-5 (ПФ) – 40 мин.

ОКВ – 55 мин.

ПЕРЕЧЕНЬ ЭТАПОВ, ОБОРУДОВАНИЕ И УСЛОВИЯ ИХ ПРОХОЖДЕНИЯ

- Дистанция оборудована ВСС-1, ВСС-2, ВСС-3. Подключение к ВСС производится лидирующим участником непосредственно перед стартом этапа или блока этапов. ВСС-1 отключается после окончания Этапа 3, ВСС-2 - после окончания Этапа 5, ВСС-3 - на финише.

- Все ПС в соответствии с технической необходимостью оборудованы глухими судейскими карабинами и/или судейскими петлями. Все судейские ППС представлены судейскими оттяжками.

Этап 1. Траверс

Параметры: L – 6 м, α – 0°.

<u>Оборудование этапа:</u>		
ИС – ОЗ	ОЗ	ЦС – ОЗ
С	скалолазный стенд с зацепами, 2 судейских ППС, нижние ограничения	ПС-1

Действия: Первый участник двигается с командной страховкой по п.7.6. Судейские ППС запрещены для нагружения. Второй участник двигается по п.7.5 или п.7.6 с ВКС.

Обратное движение: по командным перилам с командной страховкой по п.7.5 или лазанием с командной страховкой по п.7.6.

! На этапах 2 и 4 обязательно разные лидирующие участники!

Этап 2. Подъем

Параметры: L – 10 м, α – 90°.

<u>Оборудование этапа:</u>		
ИС – ОЗ	ОЗ	ЦС – ОЗ
ПС-1	скалолазный стенд с зацепами, 4 судейских ППС, ВСС-1	ПС-2

Действия: Первый участник движется с нижней командной страховкой и ВСС-1 по п.7.1. Второй участник движется по п.7.2 с ВКС.

Обратное движение: по командным перилам по п.7.4 с ВКС

**Кубок Санкт-Петербурга по спортивному туризму
в дисциплине «дистанция – горная – связка»**

13 – 15 декабря 2024 г.

г. Санкт-Петербург

Этап 3. Спуск

Параметры: L – 10 м, α – 90°.

<u>Оборудование этапа:</u>		
ИС – ОЗ	ОЗ	ЦС – ОЗ
ПС-2	-	ПС-3

Действия: Организация перил по п.7.7, спуск участников по п.7.4 с ВКС. Снятие ВКС и перил по п.7.8.

Обратное движение: по перилам по п.7.3 с ВКС.

! На этапах 2 и 4 обязательно разные лидирующие участники!

Этап 4. Подъем

Параметры: L – 10 м, α – 90°.

<u>Оборудование этапа:</u>		
ИС – ОЗ	ОЗ	ЦС – ОЗ
ПС-3	скалолазный стенд с зацепами, 4 судейские ППС, ВСС-2	ПС-4

Действия: Первый участник движется с нижней командной страховкой и ВСС-2 по п.7.1. Второй участник движется по п.7.2 с ВКС.

Обратное движение: по командным перилам по п.7.4 с ВКС.

Этап 5. Спуск по судейским перилам

Параметры: L – 10 м, α – 90°.

<u>Оборудование этапа:</u>		
ИС – ОЗ	ОЗ	ЦС – ОЗ
ПС-4	судейские перила, 1 судейских ППС для перестёжки	ПС-5

Действия: Спуск участников по п.7.4 с ВКС. Обязательно прощёлкивание командной страховки через карабины на ППС для обоих участников. Снятие ВКС по п.7.8.

Обратное движение: по перилам по п.7.3. с ВКС.

ПРОМЕЖУТОЧНЫЙ ФИНИШ (при постановке обоих участников и освобождению судейского оборудования или отказу от снаряжения)

Этап 6. Подъем по судейским перилам

Параметры: L – 10 м, α – 90°.

<u>Оборудование этапа:</u>		
ИС – ОЗ	ОЗ	ЦС – ОЗ
ПС-5	судейские перила, ВСС-3	ПС-6

Действия: Первый участник поднимается по судейским перилам с нижней командной страховкой и ВСС-3 по п.7.3. Второй участник поднимается по судейским перилам по п.7.2 с ВКС.

Обратное движение: по судейским перилам по п.7.4 с ВКС.

**Кубок Санкт-Петербурга по спортивному туризму
в дисциплине «дистанция – горная – связка»**

13 – 15 декабря 2024 г.

г. Санкт-Петербург

Этап 7. Спуск, организация навесной переправы

Параметры: L – 10 м, $\alpha – 90^\circ + 12$ м, $\alpha – 0^\circ$ для первого участника, L – 16 м, $\alpha – 40^\circ$ для второго участника.

<i>Оборудование этапа:</i>		
ИС – ОЗ	ОЗ	ЦС – ОЗ
ПС-6	ограничения для второго участника	Ф

Действия: Первый участник спускается по п.7.4 по командным перилам, организованным по п.7.7, с ВКС. Участники организуют двойные командные перила (наклонную навесную переправу) по п.7.7. Второй участник спускается по двойным командным перилам в ограничениях по пп. 7.11.1(а), 7.11.7–7.11.10 с ВКС.

Обратное движение: для первого участника по командным перилам по п.7.3 с ВКС. После организации переправы - по двойным командным перилам по пп.7.11.1(а), 7.11.7–7.11.9 с ВКС.

ФИНИШ (при постановке обоих участников на самостраховку и освобождению судейского оборудования или отказу от снаряжения)

**Кубок Санкт-Петербурга по спортивному туризму
в дисциплине «дистанция – горная – связка»**

13 – 15 декабря 2024 г.

г. Санкт-Петербург

**Схема дистанции
«дистанция – горная – связка» (3 класс, женские связки)**

